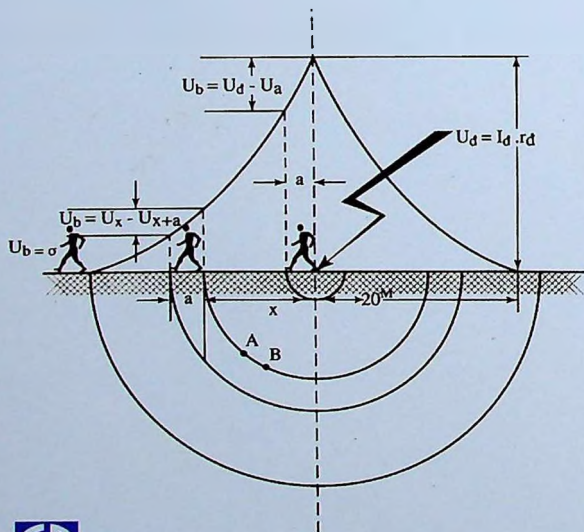


VỤ GIÁO DỤC CHUYÊN NGHIỆP

# GIÁO TRÌNH AN TOÀN ĐIỆN

SÁCH DÙNG CHO CÁC TRƯỜNG ĐÀO TẠO HỆ TRUNG CẤP CHUYÊN NGHIỆP



NHÀ XUẤT BẢN GIÁO DỤC VIỆT NAM

TS. NGUYỄN ĐÌNH THẮNG

*GIÁO TRÌNH*

# **AN TOÀN ĐIỆN**

*Sách dùng cho các trường đào tạo hệ TCCN*

*(Tái bản lần thứ mười)*

**NHÀ XUẤT BẢN GIÁO DỤC VIỆT NAM**

## LỜI GIỚI THIỆU

Việc tổ chức biên soạn và xuất bản một số giáo trình phục vụ cho đào tạo các chuyên ngành Điện – Điện tử, Cơ khí – Động lực ở các trường TCCN – DN là một sự cố gắng lớn của Vụ Giáo dục chuyên nghiệp và Nhà xuất bản Giáo dục nhằm từng bước thống nhất nội dung dạy và học ở các trường TCCN trên toàn quốc.

Nội dung của giáo trình đã được xây dựng trên cơ sở kế thừa những nội dung được giảng dạy ở các trường, kết hợp với những nội dung mới nhằm đáp ứng yêu cầu nâng cao chất lượng đào tạo phục vụ sự nghiệp công nghiệp hóa, hiện đại hóa. Đề cương của giáo trình đã được Vụ Giáo dục chuyên nghiệp tham khảo ý kiến của một số trường Cao đẳng, TCCN – DN và đã nhận được nhiều ý kiến thiết thực, giúp cho tác giả biên soạn tài liệu phù hợp hơn.

Giáo trình do các nhà giáo có nhiều kinh nghiệm giảng dạy ở các trường Đại học, Cao đẳng, TCCN biên soạn. Giáo trình được biên soạn ngắn gọn, dễ hiểu, bổ sung nhiều kiến thức mới và biên soạn theo quan điểm mở, nghĩa là, để cập những nội dung cơ bản, cốt yếu để tùy theo tính chất của các ngành nghề đào tạo mà nhà trường tự điều chỉnh cho thích hợp và không trái với quy định của chương trình khung đào tạo TCCN.

Tuy các tác giả đã có nhiều cố gắng khi biên soạn, nhưng giáo trình chắc không tránh khỏi những khiếm khuyết. Vụ Giáo dục chuyên nghiệp đề nghị các trường sử dụng những giáo trình xuất bản lần này để bổ sung cho nguồn giáo trình đang rất thiếu hiện nay, nhằm phục vụ cho việc dạy và học của các trường đạt chất lượng cao hơn. Các giáo trình này cũng rất bổ ích đối với đội ngũ kỹ thuật viên, công nhân kỹ thuật để nâng cao kiến thức và tay nghề cho mình.

Hy vọng nhận được sự góp ý của các trường và bạn đọc để những giáo trình được biên soạn tiếp hoặc lần tái bản sau có chất lượng tốt hơn. Mọi góp ý xin gửi về Công ty CP sách ĐH-DN, Nhà xuất bản Giáo dục Việt Nam, 25 Hà Thuyên, Hà Nội.

**VỤ GIÁO DỤC CHUYÊN NGHIỆP**

## Mở đầu

Giáo trình An toàn điện được biên soạn để cung cấp do Vụ Giáo dục chuyên nghiệp, Bộ Giáo dục & Đào tạo xây dựng và thông qua. Nội dung được biên soạn theo tinh thần ngắn gọn, dễ hiểu. Các kiến thức trong toàn bộ giáo trình có mối liên hệ logic chặt chẽ. Tuy vậy, giáo trình cũng chỉ là một phần trong nội dung của chuyên ngành đào tạo cho nên người dạy, người học cần tham khảo thêm các giáo trình có liên quan đối với ngành học để việc sử dụng giáo trình có hiệu quả hơn.

Khi biên soạn giáo trình, chúng tôi đã cố gắng cập nhật những kiến thức mới có liên quan đến môn học và phù hợp với đối tượng sử dụng cũng như cố gắng gắn những nội dung lý thuyết với những vấn đề thực tế thường gặp trong sản xuất, đời sống để giáo trình có tính thực tiễn cao.

Nội dung của giáo trình được biên soạn với dung lượng 40 tiết, gồm :

Khái niệm chung ; Chương 1. Tác dụng của dòng điện đối với cơ thể con người ; Chương 2. Cấp cứu người bị điện giật ; Chương 3. Các khái niệm cơ bản về an toàn điện ; Chương 4. Phân tích an toàn trong mạng điện đơn giản ; Chương 5. Phân tích an toàn trong mạng điện ba pha ; Chương 6. Bảo vệ nối đất ; Chương 7. Bảo vệ nối dây trung tính ; Chương 8. Sự nguy hiểm khi điện áp cao sang điện áp thấp ; Chương 9. Bảo vệ chống sét ; Chương 10. Những vấn đề ảnh hưởng của trường điện từ tần số cao, tần số công nghiệp và để phòng tránh điện ; Chương 11. Những phương tiện và dụng cụ cần thiết cho an toàn điện và tổ chức vận hành an toàn.

Trong quá trình sử dụng, tùy theo yêu cầu cụ thể có thể điều chỉnh số tiết trong mỗi chương. Trong giáo trình, chúng tôi không đề ra nội dung thực tập của từng chương, vì trang thiết bị phục vụ cho thực tập của các trường không đồng nhất. Vì vậy, căn cứ vào trang thiết bị đã có của từng trường và khả năng tổ chức cho học sinh thực tập ở các xí nghiệp bên ngoài mà trường xây dựng thời lượng và nội dung thực tập cụ thể - thời lượng thực tập tối thiểu nói chung cũng không ít hơn thời lượng học lý thuyết của mỗi môn.

Giáo trình được biên soạn cho đối tượng là học sinh TCCN, công nhân lành nghề bậc 3/7 và nó cũng là tài liệu tham khảo bổ ích cho sinh viên cao đẳng kỹ thuật cũng như kỹ thuật viên đang làm việc ở các cơ sở kinh tế nhiều lĩnh vực khác nhau.

Mặc dù đã cố gắng nhưng chắc chắn không tránh khỏi hết khiếm khuyết. Rất mong nhận được ý kiến đóng góp của người sử dụng để lần tái bản sau được hoàn chỉnh hơn. Mọi góp ý xin được gửi về Công ty CP Sách Đại học - Dạy nghề, 25 Hà Nội, Hà Nội.

TÁC GIẢ

## MỤC LỤC

	<i>Trang</i>
<i>Lời giới thiệu</i>	3
<i>Mở đầu</i>	4
<i>Khái niệm chung</i>	5
<b>Chương 1.</b> Tác dụng của dòng điện đối với cơ thể con người (3 tiết)	7
<b>Chương 2.</b> Cấp cứu người bị điện giật (2 tiết)	17
<b>Chương 3.</b> Các khái niệm cơ bản về an toàn điện (3 tiết)	22
<b>Chương 4.</b> Phân tích an toàn trong các mạng điện đơn giản (3 tiết)	30
<b>Chương 5.</b> Phân tích an toàn trong mạng điện ba pha (5 tiết)	41
<b>Chương 6.</b> Bảo vệ nối đất (4 tiết)	54
<b>Chương 7.</b> Bảo vệ nối dây trung tính (4 tiết)	73
<b>Chương 8.</b> Sự nguy hiểm khi điện áp cao xâm nhập sang điện áp thấp (4 tiết)	84
<b>Chương 9.</b> Bảo vệ chống sét (5 tiết)	92
<b>Chương 10.</b> Những vấn đề ảnh hưởng của trường điện từ tần số cao, tần số công nghiệp và đề phòng tĩnh điện. (3 tiết)	105
<b>Chương 11.</b> Những phương tiện và dụng cụ cần thiết cho an toàn điện và tổ chức vận hành an toàn (4 tiết)	115

*Chịu trách nhiệm xuất bản:*

Chủ tịch Hội đồng Thành viên MẠC VĂN THIÊN  
Tổng Giám đốc kiêm Tổng biên tập GS.TS. VŨ VĂN HÙNG

*Tổ chức bản thảo và chịu trách nhiệm nội dung:*

Phó Tổng biên tập PHAN ĐOÀN THOẠI  
Giám đốc Công ty CP Sách ĐH-ĐN NGÔ THỊ THANH BÌNH

*Biên tập lần đầu và tái bản:*

DƯƠNG VĂN BẰNG

*Trình bày bìa:*

BÙI QUANG TUẤN

*Sửa bản in:*

DƯƠNG VĂN BẰNG

*Chế bản:*

NGUYỄN MINH CHÂU

---

Công ty CP Sách Đại học – Dạy nghề, Nhà xuất bản Giáo dục Việt Nam  
giữ quyền công bố tác phẩm.

---

## **GIÁO TRÌNH AN TOÀN ĐIỆN**

(Sách dùng cho các trường đào tạo hệ trung cấp chuyên nghiệp)

---

**Mã số: 7K550y5-DAI**

In 500 bản (QĐ in số : 72), khổ 16 x 24 cm.

Đơn vị in : In tại Công ty CP in Phúc Yên.

Đường Trần Phú, Thị xã Phúc Yên, Tỉnh Vĩnh Phúc.

Số ĐKXB : 2254 - 2015/CXBIPH/10- 1163/GD.

Số QĐXB : 5759/QĐ-GD ngày 04 tháng 09 năm 2015.

In xong và nộp lưu chiểu tháng 09 năm 2015.